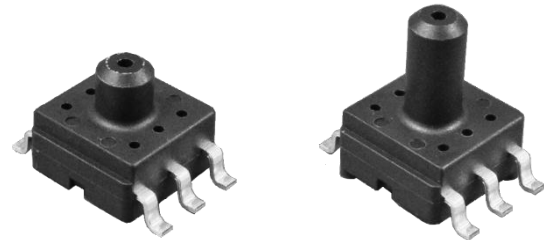


# デジタル出力, 増幅・温度補償済み 半導体式圧力センサ

## AG4 シリーズ

### 概要

AG4 シリーズは、シリコンピエゾ抵抗型圧力センサと信号処理 IC で構成されています。圧力センサチップからの微弱な信号は、信号処理 IC で増幅・温度補償され、圧力に比例したデジタル出力に変換されます。測定可能な圧力の種類はゲージ圧です。



AG4\*3

AG4\*6

### 特徴

- ・ 増幅・温度補償済みのデジタル出力(I<sup>2</sup>C™)
- ・ 総合精度 ±1.5 %FS
- ・ 電源電圧 3.0, 3.3, 5.0 Vdc に対応
- ・ 低消費電力 Max 3.5 mA @ 3.3 Vdc
- ・ 広い動作温度 -40 ~ 125℃
- ・ 広い温度補償範囲 0 ~ 85℃
- ・ 集積化センサ XFGM シリーズと形状互換
- ・ 特注仕様への対応可能

<sup>i</sup>2C は NXP Semiconductors 社の商標です

### 用途

- ・ 医療機器
- ・ 産業用空圧機器
- ・ 家電

✓ RoHS Compliant

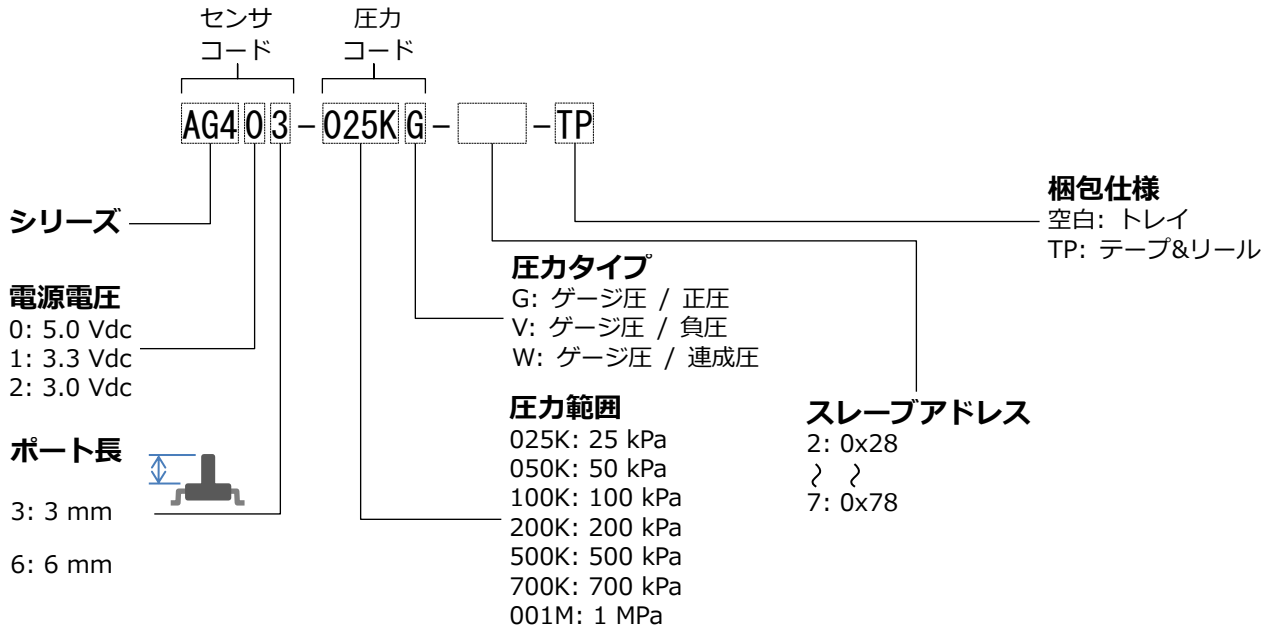
### 製品ラインアップ

シリーズ	ポート長	圧力タイプ	電源電圧	総合精度	圧力範囲										
					-100 (-15)	-50 (-7)	0	25 (3)	50 (7)	100 (15)	200 (30)	500 (70)	700 (100)	1000 kPa (150) psi	
AG4	6mm 3mm	ゲージ圧	5.0 Vdc	±1.5 %FS											
			3.3 Vdc												
			3.0 Vdc												

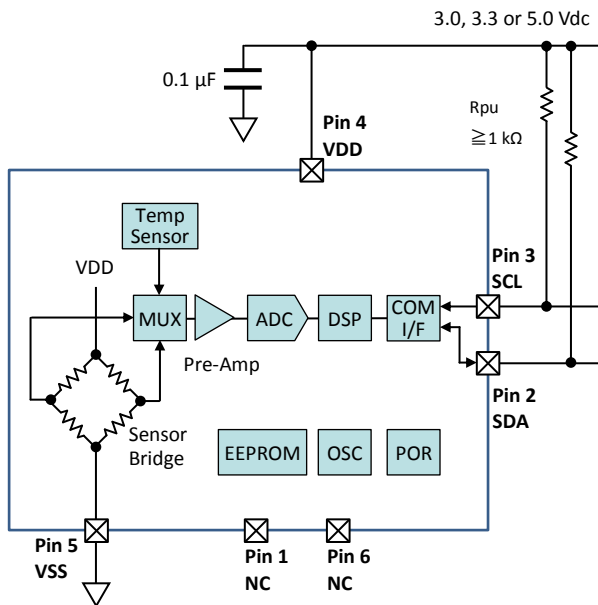
# デジタル出力, 増幅・温度補償済み 半導体式圧力センサ

# AG4 シリーズ

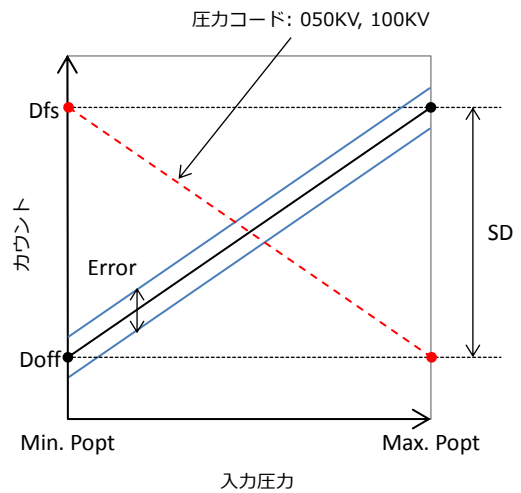
## 形名



## ブロック図



## 出力特性



# デジタル出力, 増幅・温度補償済み 半導体式圧力センサ

## AG4 シリーズ

### 絶対最大定格

項目	記号	定格	単位
電源電圧	VDDmax	-0.3 to +6	Vdc
デジタル I/O 端子の電圧	Vdiomax	-0.3 to VDD + 0.3	Vdc
印加圧力	Pmax+	下記圧力レンジをご参照ください	
動作温度	Topt	-40 to +125	°C
保存温度	Tstg	-40 to +125	°C

### 仕様概要

項目	記号	センサコード			単位
		AG40*	AG41*	AG42*	
電源電圧	VDD	5.0±0.25	3.3±0.165	3.0±0.15	Vdc
圧力タイプ	-	ゲージ圧(正圧、負圧、連成圧)			
圧力媒体	-	非腐食性気体			
精度補償温度範囲	-	0 ~ +85			°C
動作湿度	Hopt	30 ~ 85 (結露なきこと)			%RH
保存湿度	Hstg	30 ~ 85 (結露なきこと)			%RH

### 圧力レンジ

項目	記号	圧力コード										単位
		025KG	050KG	100KG	200KG	500KG	700KG	001MG	050KV	100KV	100KW	
絶対最大印加圧力	Pmax+	+50	+100	+200	+400	+1000	+1400	+1500	+100	+200	+200	kPa
測定圧力	Popt	Min.	0	0	0	0	0	0	-50	-100	-100	
		Max.	+25	+50	+100	+200	+500	+700	+1000	0	0	+100

### 電気的特性

周囲温度 Ta = 25°C

項目	条件	記号	定格			単位
			Min.	Typ.	Max.	
オフセット	Min. Popt, 050KV & 100KV: Max. Popt	Doff	598	819	1040	Count
フルスケール	Max. Popt, 050KV & 100KV: Min. Popt	Dfs	15344	15565	15786	Count
スパン	Min. to max. Popt	SD	-	14746	-	Count
総合精度	0 to 85°C	Error	-1.5	-	+1.5	%FS
消費電流	VDD = 5 Vdc	Ic	-	-	4.5	mAdc
	VDD = 3.3, 3.0 Vdc		-	-	3.5	
応答時間	参考値	tr	-	1	-	msec.

### 通信インターフェース&プロトコル

項目	内容
通信インターフェース	I <sup>2</sup> C™
スレーブアドレス	7 bit, 0x28 to 0x78
データ通信内容	<p> <span style="border: 1px solid black; padding: 2px;">S</span> Start Condition    <span style="border: 1px solid black; padding: 2px;">S</span> Stop Condition    <span style="border: 1px solid black; padding: 2px;">A</span> Slave Address    <span style="border: 1px solid black; padding: 2px;">D</span> Data Bit  <span style="border: 1px solid black; padding: 2px;">R</span> Read (1)    <span style="border: 1px solid black; padding: 2px;">A</span> ACK    <span style="border: 1px solid black; padding: 2px;">N</span> NACK         </p>

I<sup>2</sup>C™ は NXP Semiconductors の商標です。

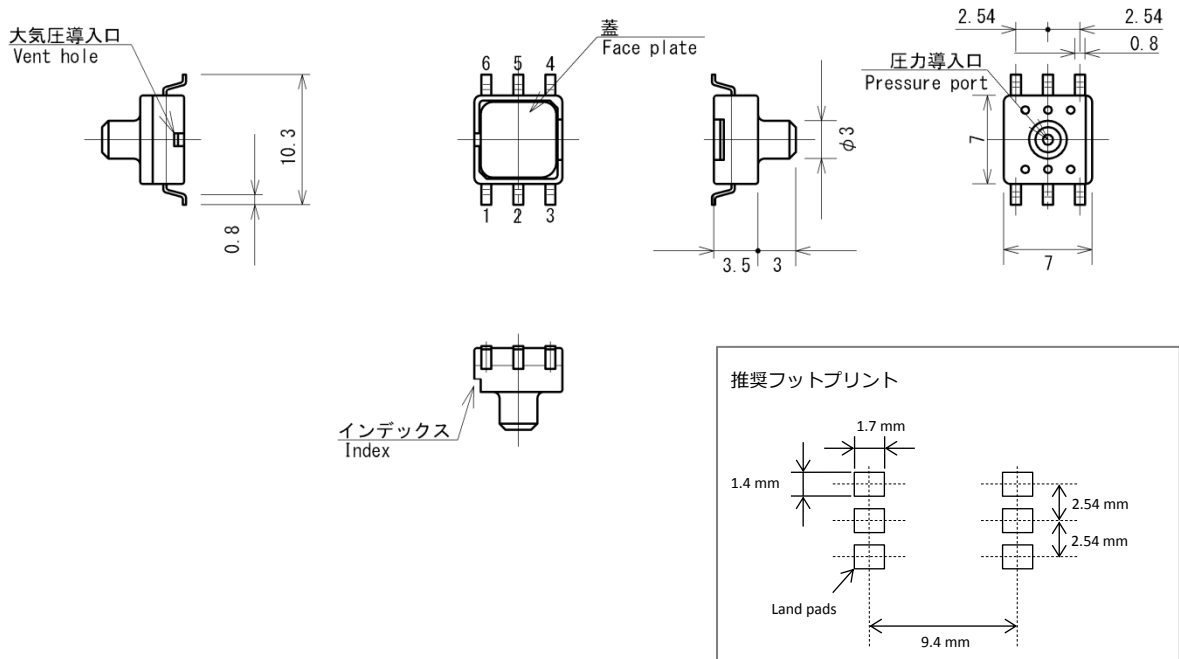
# デジタル出力, 増幅・温度補償済み 半導体式圧力センサ

# AG4 シリーズ

## 外形寸法

単位: mm

### センサコード: AG4\*3



### センサコード: AG4\*6

